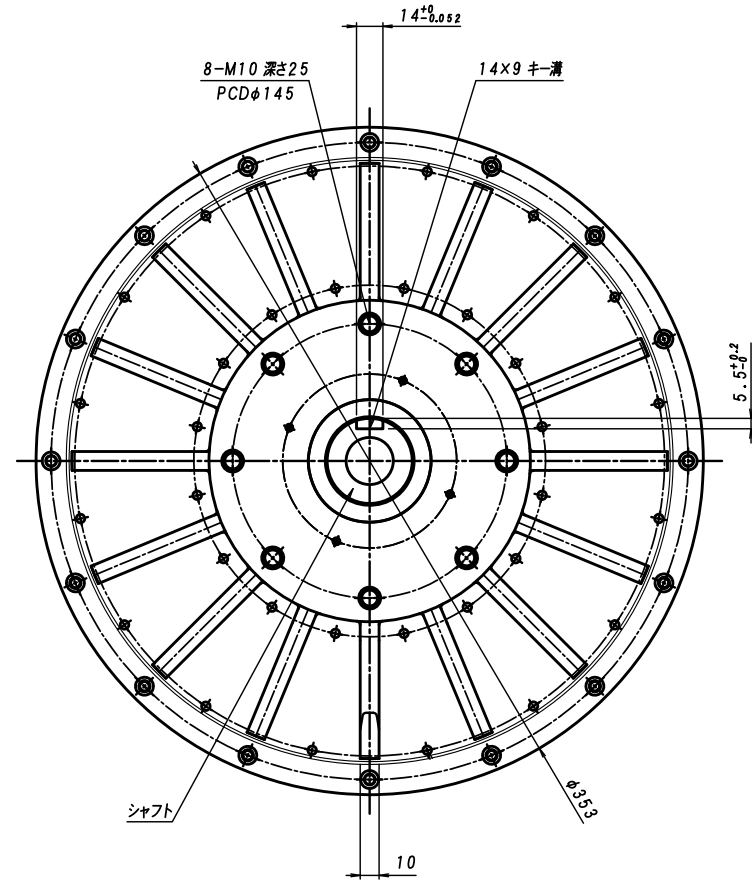
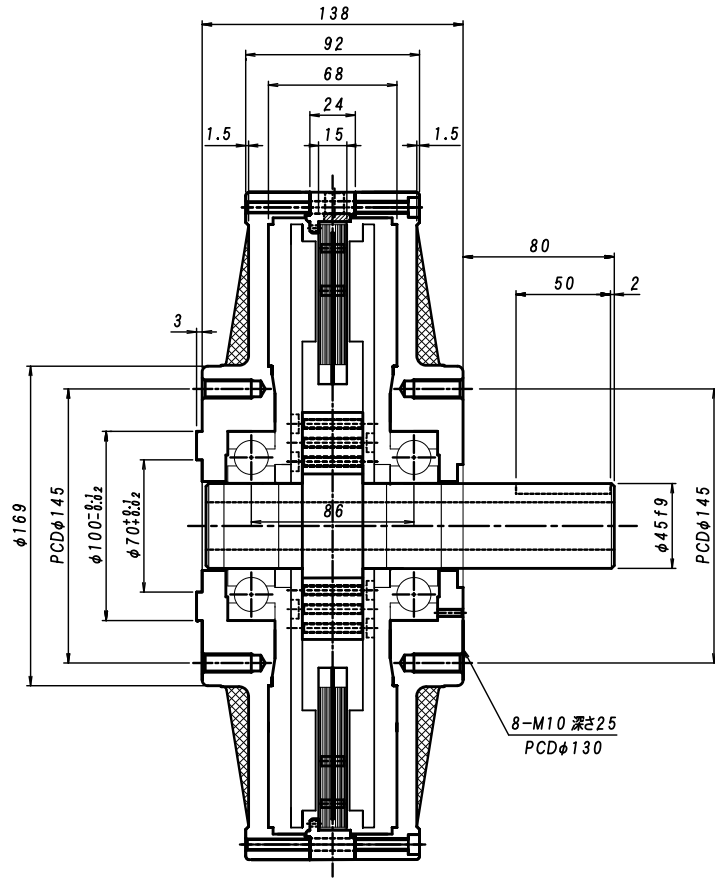


許容差	0~ 6 ±0.14	6~ 30 ±0.22	30~ 120 ±0.35	120~ 300 ±0.50	300~ 600 ±0.70	600~1200 ±0.90	1200~2000 ±1.20	2000~4000 ±1.80
-----	------------	-------------	---------------	----------------	----------------	----------------	-----------------	-----------------

符合	訂番	改訂理由	年月日	点検

加工 (R, V, W, G)
指示無キ角部ハC0.3トスル



30相
40極

主要仕様

名称 インターローターコアレス発電機
型式 SKY-MGW350
形式 AC 3相 ブラシレス (2000W)
極数 40極 永久磁石
外形 φ353
重量 35kg
取付シャフト φ45

* 商品の定格、仕様は改良などのため一部変更することがありますのでご了承願います。

1	手配数		材質・寸法	MG350W発電機 04T	2000W
1	台分個数	年月日	品名・部品図番	MG350W-30-15-8-45-00-2 04T	記事
表面処理		熱処理	一般 HRC 00~00	組図	
尺度	1	設計	製図	SKY 03004012-00-2	
	2	30-04-12	30-04-12		